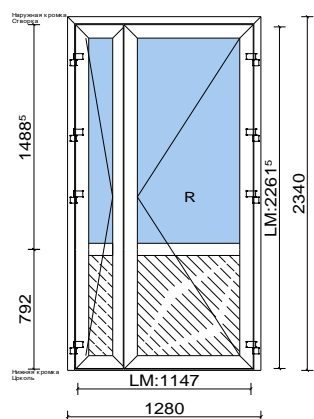


Заказчик: УЖК «Территория», Николая Никонова, 10

Коммерческое предложение № 01699 от 03.02.2023 г.

**Поз.1**
**1 Шт. Двухстворчатая дверь 1280 mm x 2340 mm**


Масштаб 1:50

Вид снаружи

Система: ТАТ МП-45 Стандарт МПУ-004ММ

**Профили:**

Рама : МП-45.02.01 Рама двери, МП-45.06.02 Порог

Импост: МП-45.03.03 Импост

Дверная створка: МП-45.02.02 Створка двери, МП-45.02.03 Створка двери

**Описание двери:**

Дверь с 2 створками открывающимися наружу Петля R, без замка

**Дополнительная фурнитура в элементе:**

8 Шт. Петля дверная

1 Шт. Ручка-скоба 300 мм

2 Шт. Шпингалет

1 Шт. Доводчик

**Цвета:**

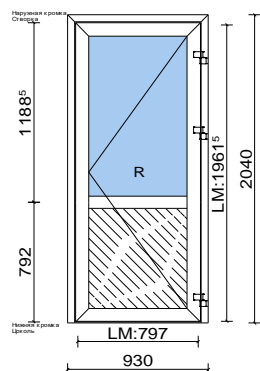
Профили: белый

**Заполнение:**

2 Шт. Сэндвич 24мм + оцинковка с 2-х сторон

2 Шт. 4mm Стекло 4мм

№	Наименование	Ед. изм	Кол-во	Цена	Сумма
1	Выезд, диагностика, консультация, замеры	шт	1	0,00	0,00
2	Входная дверь алюминиевая ТАТ МП-45	шт	1	38770,00	38770,00
3	Демонтаж-монтаж входной двери	шт	1	4500,00	4500,00
				<b>ИТОГО</b>	<b>43 270,00</b>

**Поз.001****1 Шт. Одностворчатая дверь 930 мм х 2040 мм**

Масштаб 1:50

Вид снаружи

Система: ТАТ МП-45 Стандарт МПУ-004ММ

Профили:

Рама : МП-45.02.01 Рама двери, МП-45.06.02 Порог

Импост: МП-45.03.03 Импост

Дверная створка: МП-45.02.03 Створка двери

Описание двери:

Дверь с одной створкой открывающейся наружу Петля R, без замка

Дополнительная фурнитура в элементе:

3 Шт. Петля дверная

1 Шт. Ручка-скоба 300 мм

1 Шт. Доводчик

Цвета:

Профили: белый

Заполнение:

1 Шт. Сэндвич 24мм + оцинковка с 2-х сторон

1 Шт. 4мм Стекло 4мм

№	Наименование	Ед. изм	Кол-во	Цена	Сумма
1	Выезд, диагностика, консультация, замеры	шт	1	0,00	0,00
2	Входная дверь алюминиевая ТАТ МП-45	шт	1	25900,00	25900,00
3	Демонтаж-монтаж входной двери	шт	1	3500,00	3500,00
				<b>ИТОГО</b>	<b>29 400,00</b>